

T08

PRINTING

CALENDER FOR THERMOPRINTING



SISTEMI DI UTILIZZO

- carta stampa in rotolo – materiale da stampare in rotolo;
- carta stampa in rotolo – pezzi di materiale da stampare;
- carta stampa in foglio – materiale da stampare in rotolo;
- carta stampa in foglio – pezzi di materiale da stampare.

Cilindro di stampa con sistema di riscaldamento in bagno d'olio in assenza di pressione, sistema Monti Antonio Spa. Tale accorgimento garantisce perfetta uniformità di temperatura, mantenendo bassi consumi elettrici.

Feltro in NOMEX.

WORKING SYSTEMS

- printing paper in roll – material to be printed in roll;
- printing paper in roll – material to be printed in pieces;
- printing paper in sheets – material to be printed in roll;
- printing paper in sheets – material to be printed in pieces.

Printing cylinder uses heating system in vacuum sealed oil bath, system by Monti Antonio Spa. This method guarantees perfect uniformity of temperature, maintaining low electric consumption.

NOMEX felt.

IT

Polivalente calandra per la stampa sublimatica di pezzi e rotoli. Garantisce riduzione dei costi di produzione ed aumento della produttività, oltre a molteplici sistemi di utilizzo. È inoltre possibile lavorare con un operatore (che carica e scarica) o due operatori (uno carica in entrata, mentre il secondo scarica in uscita) a seconda delle esigenze del cliente.

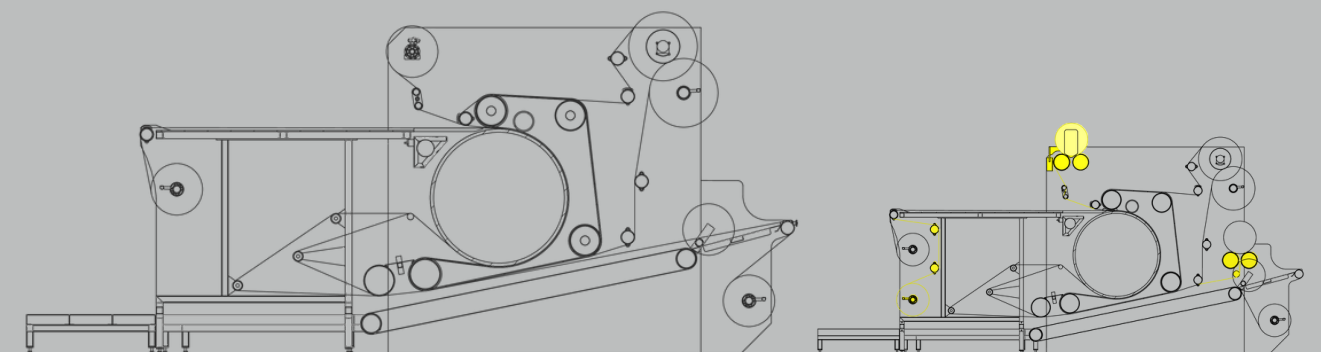
EN

Versatile calender for sublimation printing of pieces and rolls. It guarantees reduction of production costs, while increasing productivity, as well as multiple working systems. It is possible to use the machine with one single operator (who charges and discharges) or two operators (one charging in entry, while the second one discharging in exit) depending on customer needs.

TECHNICAL DATA

T08

PRINTING



STANDARD

WITH OPTIONS

Cylinder width / Tavola cilindro	mm	2000 (78.74")	Option 2200 (86.61")
Working width / Tavola utile	mm	1800 (70.87")	Option 2000 (78.74")
Heating cylinder diameter / Diametro cilindro riscaldato	mm	800 (31.49")	
POWER MODE			
Installed electric power / Potenza elettrica installata	kW	56.1	
Average consumption / Consumo medio	kW/h	38.3	
ECONOMY MODE			
Installed electric power / Potenza elettrica installata	kW	39.1	
Mechanical speed / Velocità meccanica	m/min	1 ÷ 15	
Net weight / Peso netto	Kg	4400	



ALL DATA AND TECHNICAL FEATURES ARE PURELY INDICATIVE, SUBJECTED TO CHANGES WITHOUT PRIOR NOTICE AND REFER TO STANDARD MACHINES WITHOUT OPTIONS. PICTURES SHOWN ARE STOCK IMAGES AND MAY INCLUDE OPTIONS NOT INCLUDED AS STANDARD.

I DATI E LE CARATTERISTICHE TECNICHE SONO PURAMENTE INDICATIVI, SOGGETTI A VARIAZIONE SENZA OBBLIGO DI PREAVVISO E RELATIVI A MACCHINE SENZA OPTIONAL. LE FOTO INSERITE SONO IMMAGINI A STOCK E POSSONO INCLUDERE OPTIONAL NON COMPRESI DI SERIE.

©2022 Monti Antonio S.p.A.
All rights reserved



INNOVATION
SPEED
FLEXIBILITY
PROJECT&DESIGN
INSTALLATION AND ASSISTANCE

Monti Antonio S.p.A.
Head Office: via dell'Elettronica n°5, 36016 Thiene (VI) Italy
Operation and Administration: via della Fisica n°6, 36016 Thiene (VI) Italy
T. +39 0445 364619 +39 0445 364707 - sales@montiantonio.com
www.montiantonio.com